

# Mașină de tuns iarba cu motor 5kW, 51cm cu pornire electrică și tren de rulare



## Instrucțiuni de utilizare Traducerea instrucțiunilor originale



**Vă rugăm să citiți cu atenție acest manual înainte de a-l utiliza pentru prima dată. Familiarizați-vă cu toate instrucțiunile care sunt esențiale pentru manipularea în siguranță a sculei.**

### **Declarație de siguranță:**

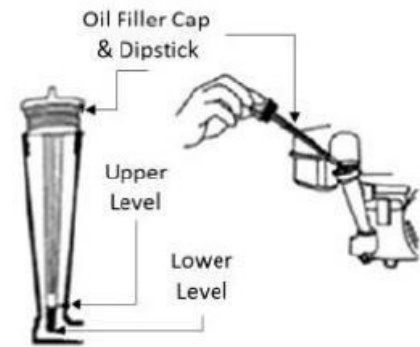
Nerespectarea măsurilor de siguranță poate duce la rănire sau deces. Numai persoanele care au citit cu atenție următoarele instrucțiuni pot utiliza unealta. Avertismentele și instrucțiunile din acest manual trebuie respectate în cea mai mare măsură posibilă. Acest manual nu descrie toate situațiile care pot apărea atunci când lucrați cu unealta. Prin urmare, este necesar să respectați toate normele de siguranță în cea mai mare măsură posibilă pentru a evita orice risc posibil de rănire.

### **Date tehnice:**

- Tip motor: L OHV
- Puterea nominală a motorului: 3,6 KW
- Capacitatea uleiului de motor: 196 cm<sup>3</sup>
- Pornire: manuală, electrică
- Tracțiune: vehicul
- Lățimea de tăiere: 510 mm
- Înălțimea de tăiere: 25-70 mm
- Reglarea înălțimii de tăiere: 8 trepte
- Număr de lame: 1
- Capacitate de colectare a ierbii: 60 l
- Funcții disponibile: acționare, ejectare coș, ejectare din spate, ejectare laterală, măcinarea ierbii
- Construcție: oțel masiv

### **Înainte de a porni mașina de tuns iarba:**

- Motorul este livrat din fabrică fără ulei. Umpleți-l cu ulei SAE 15W-40 și verificați nivelul de ulei. Dacă porniți fără ulei, motorul va fi deteriorat.
- Acesta verifică nivelul uleiului atunci când motorul este oprit și când mașina de tuns iarba se află pe un teren plan.
- Îndepărtați capacul de umplere a uleiului / joja de ulei și curățați-o.
- Introduceți capacul de umplere a uleiului/ja de ulei în rezervor, dar nu îl înșurubați (a se vedea desenul). Apoi scoateți-l și efectuați o verificare a nivelului de ulei.
- Dacă nivelul uleiului este sub marcajul inferior sau aproape de acesta, umpleți rezervorul până la marcaj. Nu îl umpleți în exces.
- Reinstalați capacul rezervorului/manometrul.



**Capacul de umplere a uleiului / nivelul superior al joiei de ulei**

**Nivel inferior**

### **Siguranță:**

- Utilizatorul motocositoarei este responsabil pentru funcționarea acesteia. Utilizatorul este responsabil pentru toate vătămările corporale și daunele materiale.
- Simbolurile din acest manual trebuie respectate cu strictețe.

### **Monoxid de carbon:**

- Monoxidul de carbon este incolor și inodor. Inhalarea acestui gaz poate provoca moartea, precum și daune grave pentru sănătate.
- Simptomele otrăvirii sunt următoarele: dureri de cap, greață, lipsă de oxigen, colaps sau pierderea capacității de concentrare.
- Simptomele sunt similare cu manifestarea gripei, a intoxicației alimentare sau a infecției generale.
- Pentru a evita otrăvirea, nu utilizați motoarele cu ardere internă în interiorul clădirilor sau al garajelor. Dacă ingestia este inevitabilă, asigurați o bună ventilație a spațiilor.
- Dacă credeți că a avut loc o intoxicație, procedați după cum urmează: asigurați alimentarea cu aer proaspăt, opriți mașina și părăsiți zona de lucru.
- Imediat după aceea, persoana afectată trebuie să fie dusă la un medic pentru a fi examinată în vederea unei suspiciuni de intoxicație cu monoxid de carbon.



Utilizați  
mănuși de  
protecție



Utilizați  
Îmbrăcăminte de  
protecție



Utilizați  
Protecția auditivă



Utilizați  
încălțăminte de  
protecție



Utilizați  
mască de protecție cu  
filtru



Utilizați  
ecran de protecție a  
feței



Utilizați  
anti-praf  
mască



Utilizați  
ochelari de  
protecție

## Simboluri de avertizare



1. Atenție! Pericol!

2. Important. Citiți instrucțiunile și respectați avertismentele.

3. Protejarea împotriva persoanelor neautorizate.
4. Păstrați o distanță de siguranță.
5. Pante nepante în direcția pantei.
6. Notă! Deconectați conducta de la prize înainte de întreținere și reparații.
7. Atenție! Țineți mâinile și picioarele la distanță de piesele rotative.
8. Notă! Țineți-vă mâinile și picioarele departe de cuțite.
9. Este interzis să se lucreze cu clapeta de ejecție ridicată.
10. Purtați ochelari de protecție și ochelari de protecție pentru urechi.
11. Curățați zona înainte de a începe lucrul.
12. Terțele persoane nu trebuie să se afle în apropierea cositoarei în funcțiune.
13. Purtați încălțăminte de siguranță.
14. Purtați mănuși de protecție.
15. Înainte de a curăța, repara sau întreține mașina de tuns iarba, asigurați-vă că lama și toate piesele în mișcare s-au oprit.
16. Risc de incendiu sau de explozie. Benzina este foarte inflamabilă.
17. Notă! Suprafețele fierbinți pot provoca arsuri.
18. ATENȚIE! Benzină și ulei: rezervoare separate. Motor în 4 timpi: nu amestecați uleiul cu benzina!
19. După ce cositul este finalizat, lama se rotește timp de câteva secunde.
20. Atenție! Pericol de otrăvire și sufocare. Gazele de eșapament sunt nocive. Nu utilizați mașina de tuns iarba în interior.
21. Utilizatorul este responsabil de ducerea echipamentului uzat la un punct de colectare desemnat pentru reciclarea deșeurilor de echipamente electrice și electronice.

### **Siguranța generală în ceea ce privește combustibilul:**

- Toți combustibilii sunt inflamabili.
- Țineți-le departe de toate sursele combustibile, cum ar fi încălzirea, lămpile, scânteile sau zona în care șlefuiți.
- Păstrați zona de lucru curată.
- Manipulați combustibilul uzat în conformitate cu legislația locală.

### **Siguranța bateriei:**

- În caz de deteriorare a bateriei și de scurgere a electrolitului, se pot produce vătămări.

- Dacă intrați în contact cu acest lichid, consultați imediat un medic. Aruncați toate hainele afectate de lichid, spălați zona afectată de pe corp cu apă curată.
- Bateria nu trebuie să fie supraîncărcată. În caz contrar, aceasta poate lua foc sau durata sa de viață poate fi redusă. Bateria trebuie reîncărcată atunci când puterea motorului este redusă.
- O baterie deteriorată nu trebuie să mai fie utilizată. În caz contrar, există riscul de deteriorare a aparatului.

### **Siguranța la lucrul cu benzină:**

- Pompați și descărcați combustibilul într-o zonă bine ventilată.
- Purtați încălțăminte de siguranță, un costum, ochelari de protecție și protecție pentru urechi.
- Purtați mănuși de protecție.
- Purtați o mască de protecție.
- Atunci când manipulați combustibilul, aveți cea mai mare grijă și respectați toate reglementările.

### **Siguranța la lucrul cu unelte:**

- Utilizatorii de mașini de tuns iarba ar trebui să își verifice periodic degetele pentru așa-numitul "sindrom al degetelor".  
degete albe. Acest sindrom se manifestă la persoanele care lucrează cu unelte pentru o perioadă prea lungă de timp fără pauză.
- Nu modificați instrumentul în niciun fel.
- Utilizați unealta numai pentru lucrările pentru care este destinată.
- Întotdeauna deconectați cablajul de la fișe atunci când verificați scula.
- Nu lucrați cu unelte dacă purtați sandale sau pantofi deschiși.
- Verificați starea sculei înainte de fiecare utilizare.
- În cazul în care se detectează o defecțiune, scula nu trebuie să mai fie utilizată.
- Opriți motorul mașinii de tuns iarba înainte de a goli recipientul de colectare a ierbii.
- Opriți motorul motocositoarei înainte de a schimba înălțimea lamei.
- Nu vă apropiați niciodată nicio parte a corpului de lamele când motorul este în funcțiune. Înainte de a deplasa mașina de tuns iarba, îndepărtați toate obiectele străine din zona care urmează să fie cosită.
- Utilizați numai accesoriile și piesele de schimb recomandate. În caz contrar, se pot produce deteriorări ale mașinii sau vătămări corporale.
- Acest tip de motocositoare este conceput pentru uz casnic. Orice altă utilizare este interzisă.
- Nu suprasolicitați aparatul.
- Cuțitele plictisitoare nu-și fac bine treaba. Așadar, verificați-le înainte de a lucra. Dacă cuțitul este tocit, ascuțiți-l sau înlocuiți-l.

## Componentele cositoarei:



- 1 - Maneta de comandă
- 2 - Pârghie de siguranță (roșu)
- 3 - Maneta de gaz/manetă
- 4 - Mâner de frânghie de pornire
- 5 - Coș de iarbă
- 6 - Pârghie de reglare a înălțimii
- 7 - Podeaua cositoarei
- 8 - Bujie de aprindere
- 9 - Capacul rezervorului de ulei + jojă de ulei
- 10 - Capacul rezervorului de combustibil
- 11 - Mâner pliabil
- 12 - Difuzoare de ejecție laterală
- 13 - Pompă de combustibil
- 14 - Evacuare

## Instalarea cositoarei:

Scoateți motocositoarea din cutie și procedați după cum urmează.

### Instalarea colectorului de iarbă:

- Introduceți cadrul de oțel.
- Pe mașina de tuns iarba, ridicați capacul din spate (2) și agățați dispozitivul de colectare a ierbii (1) în partea din spate a mașinii de tuns iarba (3).
- Pentru a scoate coșul, ridicați capacul din spate (2) și decuplați coșul (1).



**Ansamblul mânerului (articulațiile de blocare pot varia în funcție de model):**

- Înșurubați mânerul la corpul principal cu ajutorul celor patru piulițe M8 (2).
- Imediat ce pasul de mai sus este finalizat, înclinați partea superioară a mânerului și utilizați clemele cu șuruburi pentru a-l fixa în poziție (1).



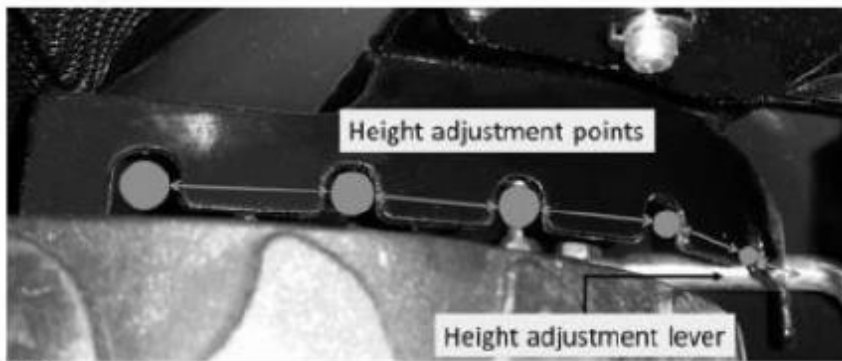


### Montarea cablului de pornire pe mâner:

- Deconectați bujia și trageți maneta de siguranță (roșie) spre dumneavoastră.
- Trageți încet cablul de pornire până când ajunge la buclele de fixare de pe mânerul din dreapta.

### Reglarea înălțimii:

- Folosiți maneta de reglare pentru a trage spre exterior și a selecta înălțimea dorită.
- Înălțimea este apoi reglată automat pe toate roțile.

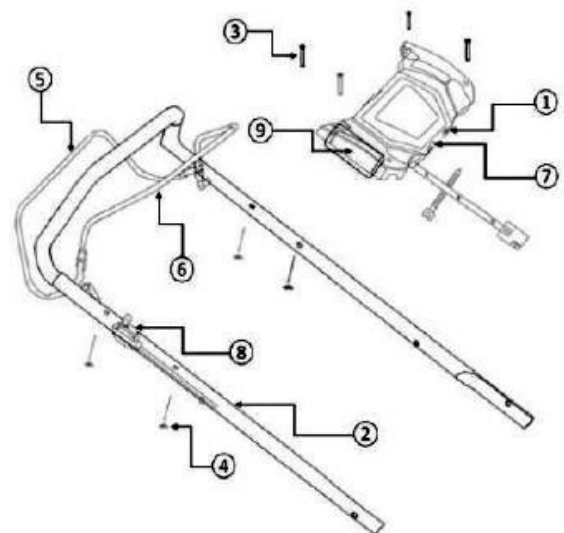


### Puncte de reglare a înălțimii Pârghie de reglare a înălțimii

#### Pârghie de reglare a înălțimii

### Unitate pentru pornire electrică:

- Îndepărtați panoul de plastic (1) de pe cutie.
- Se îndepărtează secțiunea (9).
- Aliniați găurile de montare ale panoului de plastic cu găurile de montare din partea superioară a mânerului. (2).
- Fixați panoul de plastic cu ajutorul șuruburilor și piulițelor (3) și (4).
- Conectați cablul motorului și bateria.
- La încărcarea bateriei, utilizați orificiul de încărcare (7). Se recomandă să încărcați bateria timp de șase ore înainte de a o utiliza în continuare.



## Mașini cu funcție 4 în 1:

### Caracteristici:

- Tunderea și mulcirea.
- Tunsul și aruncarea (aruncarea laterală).
- Tunsul și colectarea ierbii.
- Tunsul și ejectarea din spate.

### Mulcire:

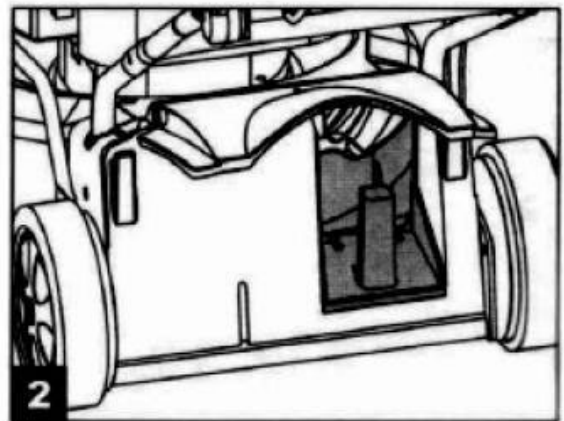
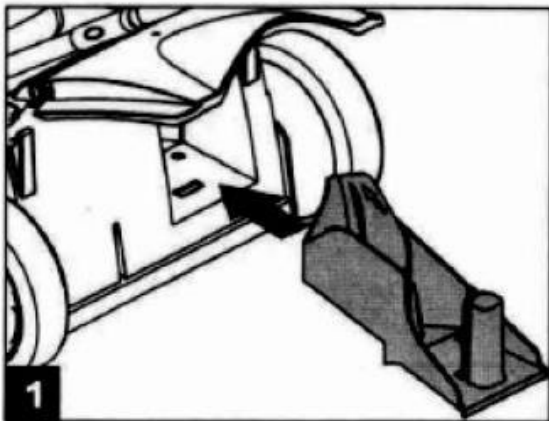
Mulcirea presupune acoperirea sau acoperirea plantei cu un material prin care alte plante nedorite - buruienile - nu pot crește. În cazul cositului, termenul semnifică împrăștierea de butași în gazon. Sfaturile pentru mulcire sunt următoarele:

- Tundeți doar 1/3 din lungimea gazonului.
- Păstrați un cuțit atent ascuțit.
- Nu tundeți când iarba este umedă.
- Reglați accelerația la maxim.
- Curățați în mod regulat plăcuța de mulcire de sub platforma de tăiere și jgheab.

### Instalarea unei garnituri de mulci:

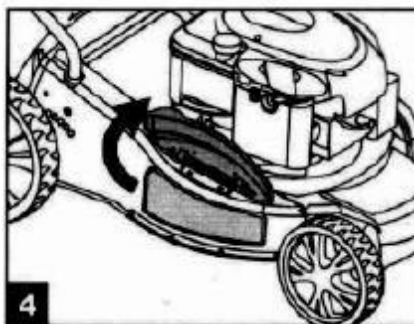
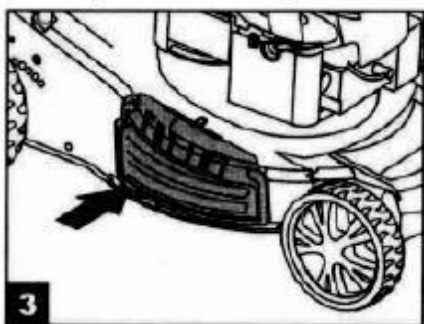
Asigurați-vă că mașina de tuns iarba stă pe loc și nu este pornită!

- Ridicați capacul din spate și scoateți dispozitivul de colectare a ierbii.
- Împingeți căptușeala de mulcire în compartimentul ejectorului și blocați-o în poziție.
- Scoateți coperta din spate.



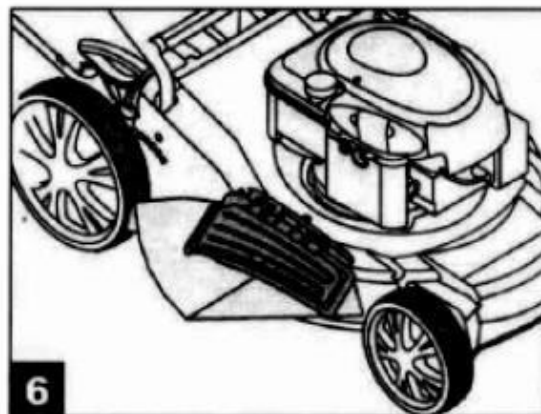
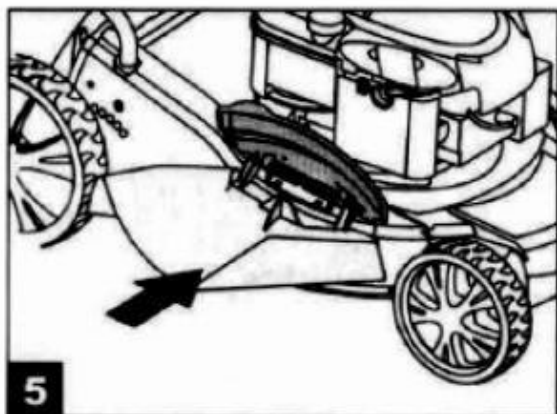
### Tunsul și aruncarea (aruncarea laterală):

- Ridicați capacul din spate și scoateți dispozitivul de colectare a ierbii.
- Instalați căptușeala de mulci.
- Ridicați clapeta laterală pentru ejectarea laterală.
- Montați parașuta de ejecție laterală pe știftul de susținere a flapsurilor laterale.
- Coborâți clapeta laterală - clapeta laterală se află deasupra șlițului de ejecție lateral.



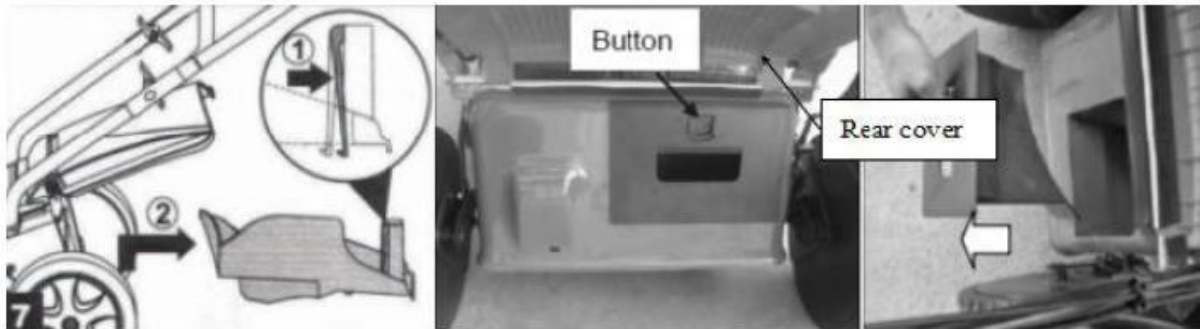
### Tunsul și colectarea ierbii:

Pentru a muta dispozitivul de colectare a ierbii, îndepărtați căptușeala de mulcire și jgheabul de descărcare laterală și instalați dispozitivul de colectare a ierbii.



### Îndepărtarea căptușelii de mulci:

Ridicați capacul din spate și folosiți dispozitivul de deblocare pentru a scoate căptușeala de mulcire.



**Buton = Buton, Rear cover = Capac spate**

### Eliminarea alunecării pentru ejecția laterală:

- Ridicați clapeta de ejecție laterală și scoateți parașuta.
- Clapeta de ejecție laterală închide automat deschiderea de ejecție cu ajutorul unui arc. Curățați periodic clapeta laterală și deschiderea de ejecție de iarbă și praf.

### Procesele de lucru:

- Utilizați întotdeauna mașina de tuns iarba cu dispozitivul de colectare a ierbii instalat sau cu deflectorul lateral în poziția corectă.
- Opriți întotdeauna motorul înainte de a goli coșul de alimente sau când schimbați înălțimea.
- Nu este permisă prezența copiilor sau a animalelor în zona de lucru.
- Purtați întotdeauna echipamentul de lucru prescris.

### Model cu pornire prin tragerea unui arc:

- Setați înălțimea de tăiere dorită.
- Pentru pornirea la rece, rotiți maneta de accelerație în poziția "start" (numai G83051). Pentru alte modele, apăsați complet comutatorul de contact/întoarceți contactul de 3-5 ori.
- La pornirea unui motor cald, deplasați maneta de accelerație în poziția jumătate și apăsați complet comutatorul de contact/întoarceți o dată contactul.
- Trageți maneta de siguranță (roșie) spre mâner.
- Trageți rapid de frânghia de pornire și nu dați drumul la mâner. După ce trageți, lăsați frânghia înapoi încet. Repetați acest proces până când motorul pornește. Apoi rotiți maneta de accelerație în poziția "run" (numai modelul G83051).

- Deplasați maneta de comandă spre mânerul principal, iar mașina de tuns iarba începe să avanseze și să taie iarba.
- Eliberarea manetei de siguranță oprește mașina de tuns iarba.

### **Model cu pornire electrică : (G83052)**

Încărcați bateria timp de 6 ore înainte de a utiliza dispozitivul

La pornirea la rece a aparatului, deplasați maneta starterului în poziția "Start".

Pentru pornirile la cald, deplasați maneta starterului în poziția de mijloc sau jumătate de accelerație. Trageți maneta de siguranță (roșie) spre mâner.

- Pentru a porni dispozitivul, rotiți cheia.

Când motorul este pornit, puteți alege între 1, 2 sau 3 niveluri de accelerație. Stați în spatele mașinii, ridicați maneta de acționare la mânerul de ghidare pentru a deplasa mașina înainte și începeți să tăiați iarba.

- Eliberarea manetei de siguranță oprește mașina de tuns iarba.

### **Lucrul cu o cositoare:**

- Nu folosiți mașina de tuns iarba într-un mediu în care se poate acumula monoxid de carbon.
- Os numai la lumina zilei.
- Nu lucrați pe iarba umedă.
- Întotdeauna mergeți doar pe jos, nu fugiți.
- Nu mergeți la vale și la deal cu mașina de tuns iarba.
- Acordați cea mai mare atenție atunci când lucrați pe pante.
- Nu lucrați în pante extreme.
- Când transportați mașina de tuns iarba, lama trebuie să fie întotdeauna oprită.
- Nu folosiți mașina de tuns iarba fără echipament de siguranță.
- Nu depășiți turația motorului.
- Nu înclinați mașina de tuns iarba atunci când porniți motorul.
- Dacă vă aflați în fața punctului de ejecție, nu porniți mașina de tuns iarba.
- Nu puneți mâinile și picioarele în apropierea obiectelor rotative. Păstrați întotdeauna punctele de ejecție curate.
- La sfârșitul lucrului, opriți motorul, deconectați capacul bujiei și asigurați-vă că toate piesele în mișcare s-au oprit complet. Aceste instrucțiuni se aplică, de asemenea, atunci când se efectuează verificări de rutină sau curățare.
- Dacă un obiect străin lovește mașina de tuns iarba, inspectați-o pentru a vedea dacă este deteriorată și reparați-o dacă este necesar. Numai atunci cositoarea poate fi utilizată din nou.

- Dacă mașina de tuns iarba începe să vibreze anormal, vă îndepărtați de ea sau alimentați-o cu combustibil, opriți motorul și scoateți capacul bujiei.
- La oprirea motorului, reduceți la minimum reglarea manetei de accelerație.

## **Întreținere:**

- Nu atingeți cuțitul rotativ.
- Opriți motorul și deconectați bujia de aprindere înainte de a efectua orice reparație sau întreținere.
- În cazul motoarelor în patru timpi, nivelul uleiului trebuie verificat în mod regulat și completat dacă este necesar.
- Verificați periodic mașina de tuns iarba și asigurați-vă că nu a rămas iarbă sub puntea principală.
- Lubrifiați regulat rulmenții roților.
- Din motive practice și de siguranță, el verifică cuțitul în mod regulat. Acesta ar trebui să fie cât mai ascuțit și mai echilibrat posibil.
- Verificați în mod regulat gradul de strângere a tuturor șuruburilor și piulițelor.
- Realimentați într-un mediu bine ventilat, cu motorul oprit.
- Purtați toate echipamentele de protecție atunci când efectuați lucrări de întreținere.

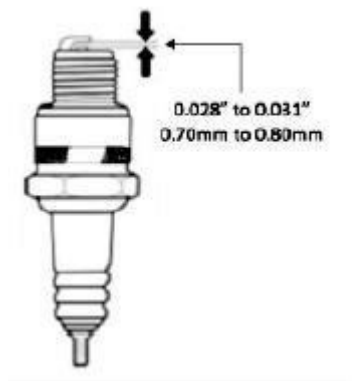
## **Cuțit:**

- Cuțitul este fabricat din oțel presat. Pentru a obține un rezultat bun, cuțitul trebuie ascuțit în mod regulat (la fiecare 25 de ore de lucru).
- Asigurați-vă că cuțitul este întotdeauna corect echilibrat.
- Pentru a scoate cuțitul, deșurubați șurubul. Apoi verificați suportul cuțitului și înlocuiți piesele dacă sunt uzate.

## **Bujie:**

- Tipul bujiei (sau similar) este F7RTC.
- Pentru a verifica bujia, scoateți capacul bujiei și scoateți bujia cu ajutorul cheii pentru bujii furnizate.
- Curățați electrodul bujiei și asigurați-vă că izolatorul sau electrodul nu este deteriorat.
- Pasul bujiei trebuie să fie între 0,7-0,8 mm. Dacă este necesar, reglați distanța corectă.
- În cele din urmă, lumânarea verificată și reglată corect poate fi returnată.
- După ce lumânarea este așezată, strângeți-o cu grijă.
- Montați capacul bujiei de aprindere.

O bujie slăbită poate cauza supraîncălzirea și deteriorarea motorului.



### Filtru de aer:

- Un filtru de aer murdar va restricționa fluxul de aer prin carburator, ceea ce va duce la reducerea eficienței motorului.
- Atunci când utilizați mașina de tuns iarba în medii foarte prăfuite, filtrul trebuie curățat și, eventual, schimbat frecvent.
- Nu utilizați niciodată mașina de tuns iarba dacă nu este instalat filtrul. Acest lucru poate duce la deteriorarea motorului.



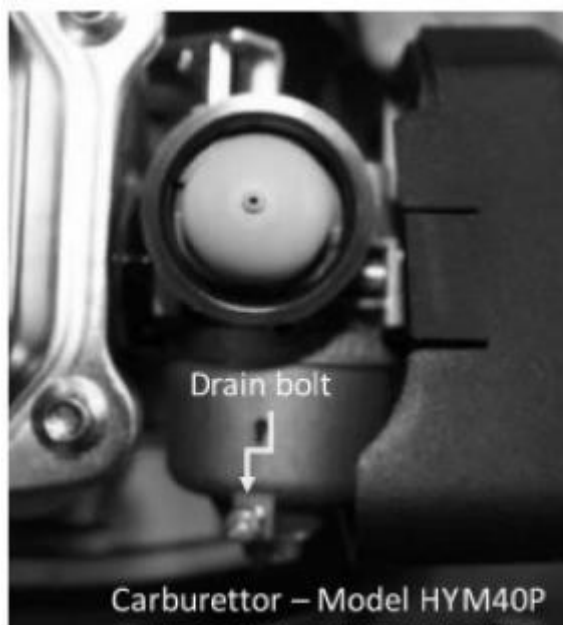
În stânga se află filtrul de aer pentru modelul HYM40P. În dreapta se află filtrul de aer pentru toate celelalte modele.

- Accesați filtrul de aer prin apăsarea butonului de închidere.
- Scoateți filtrul, verificați dacă este contaminat și curățați-l dacă este necesar.
- Filtrul se curăță suflând aer prin el. Presiunea aerului nu trebuie să depășească 30 Psi.
- Nu folosiți niciodată o perie pentru a curăța filtrul.

- Scoateți murdăria din depozitul filtrului cu ajutorul unei cârpe umede. Asigurați-vă că nu intră murdărie sau praf în carburator.

#### **Carburant și carburator:**

- Utilizarea combustibilului vechi va face ca motorul să pornească și să funcționeze mai prost.
- Asigurați-vă că folosiți numai combustibil fără plumb. Goliți întotdeauna combustibilul rămas înainte de a depozita motocositoarea.



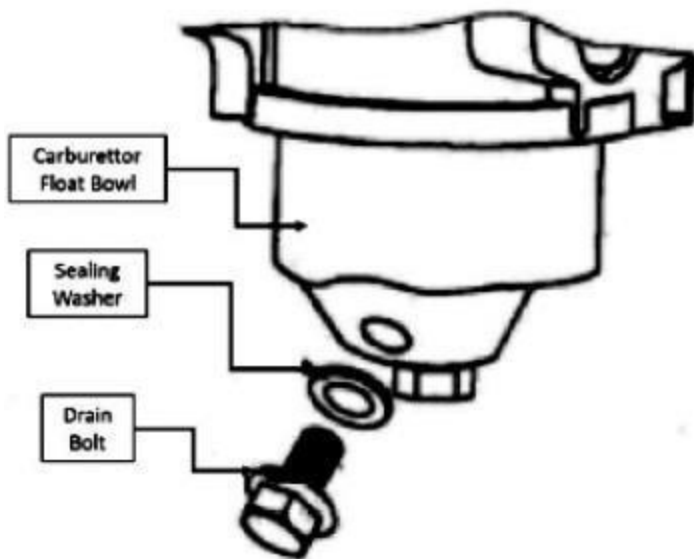
Carburatorul stâng pe modelul HYM40P.



Carburator drept la toate celelalte modele.

- Pentru a goli carburatorul cu ajutorul șurubului de golire, asigurați-vă că nu pierdeți șaiba.
- La descărcare, utilizați un recipient adecvat pentru combustibil.
- Deschideți supapa de combustibil pentru a vă asigura că tot combustibilul este golit.
- După golire, puteți elibera recipientul cu ajutorul șurubului de eliberare din partea de jos a recipientului. Asigurați-vă că nu pierdeți suportul de șa în timpul procesului.
- În cele din urmă, îndepărtați orice combustibil rămas în recipient.





**Bolul de flotor al carburatorului = Bolul de flotor al carburatorului**

**Șaibă de etanșare = Șaibă Șurub**

**de scurgere = Șurub de scurgere**

#### **Curățarea:**

Nu introduceți furtunurile în motor. Apa poate deteriora motorul sau înfundă sistemul de alimentare cu combustibil. Curățați numai cu o cârpă uscată. Când curățați trenul de rulare, ridicați motocositoarea astfel încât filtrul de aer să fie în sus. Dacă motocositoarea este echipată cu un sistem de curățare cu furtun, conectați furtunul, porniți motorul și deschideți apa pentru a spăla trenul de rulare.

#### **Depozitare:**

Atunci când depozitați orice motocositoare, asigurați-vă că se află într-un mediu bine ventilat. În caz contrar, există riscul de coroziune. Acoperiți toate cablurile și piesele în mișcare cu o prelată.

#### **În timpul depozitării, trebuie luate următoarele măsuri:**

- După ultima cosire a sezonului, goliți combustibilul și porniți motorul până când se oprește. Acest lucru va scurge, de asemenea, combustibilul din carburator.
- Spălați și ungeți complet cositoarea.
- Pentru a preveni ruginirea, ungeți ușor cuțitul.
- Depozitați mașina de tuns iarba într-un mediu uscat și curat.

#### **Depanare:**

Depanarea motorului trebuie efectuată numai de către o persoană calificată. În cazul în care cablul de pornire se desprinde din suportul mânerului, deconectați capacul bujiei, apăsați mânerul de comandă al cuțitului și trageți cablul de pornire din motor. Apoi, reconectați-l la suport și reconectați capacul bujiei.

<b>Problema</b>	<b>Cauza posibilă</b>	<b>Soluție</b>
<b>Motorul nu pornește</b>	Poziția incorectă de pornire a manetei de accelerație clapetele.	Mutați maneta la poziția corectă poziții.
	Fără combustibil.	Umpleți rezervorul cu combustibil.
	Combustibil vechi.	Goliți cuva carburatorului. Umpleți rezervorul combustibil.
	Filtrul de aer este murdar.	Curățați filtrul de aer sau înlocuiți-l cu unul nou.
	Bujia de aprindere este relaxat.	Strângeți fișa cu 25-30 Nm.
	Țeava de lumânare este deteriorată sau deconectat de la lumânare.	Montarea aprinderii lumânarea corect.
	Bujie defectă.	Curățați, reglați spațiul electrozii sau înlocuiți fișa.
	Carburatorul este inundat combustibil.	Îndepărtați filtrul de aer și trageți cablul de pornire fără întrerupere până când carburatorul nu se va șterge.
	Bobină de aprindere defectă.	Serviciul de contact.
<b>Motorul pornește greu, nu funcționează uniform</b>	Apă sau murdărie în sistemul de alimentare.	Scurgeți combustibilul din rezervor. Se toarnă combustibil proaspăt.
	Orificiul de aerisire din capac combustibilul este blocat.	Curățați gaura.
	Filtru de aer murdar.	Curățați filtrul de aer sau înlocuiți-l cu unul nou.
<b>Motorul funcționează neuniform</b>	Bujie defectă.	Curățați, reparați spațiul dintre electrozi sau înlocuiți lumânare.
	Filtru de aer murdar.	Curățați filtrul de aer sau înlocuiți-l cu unul nou
<b>Motorul nu are putere</b>	Filtru de aer murdar.	Curățați filtrul de aer sau înlocuiți-l cu unul nou.
	Gurile de aerisire din carcasa motorului sunt înfundate.	Curățați capacul motorului.
	Aripile de răcire a motorului sunt poluat.	Curățați coastele.
<b>Vibrații excesive</b>	Diferență de aprindere proastă lumânări.	Setați distanța la (0,7 - 0,8 mm)
	Strânse necorespunzător sau cuțit dezechilibrat.	Strângeți cuțitul.
	Cuțit de tăiat îndoit.	Înlocuiți cuțitul cu unul nou.
	Arborele motorului răsucit.	Serviciul de contact.